

CATALOGO RICAMBI

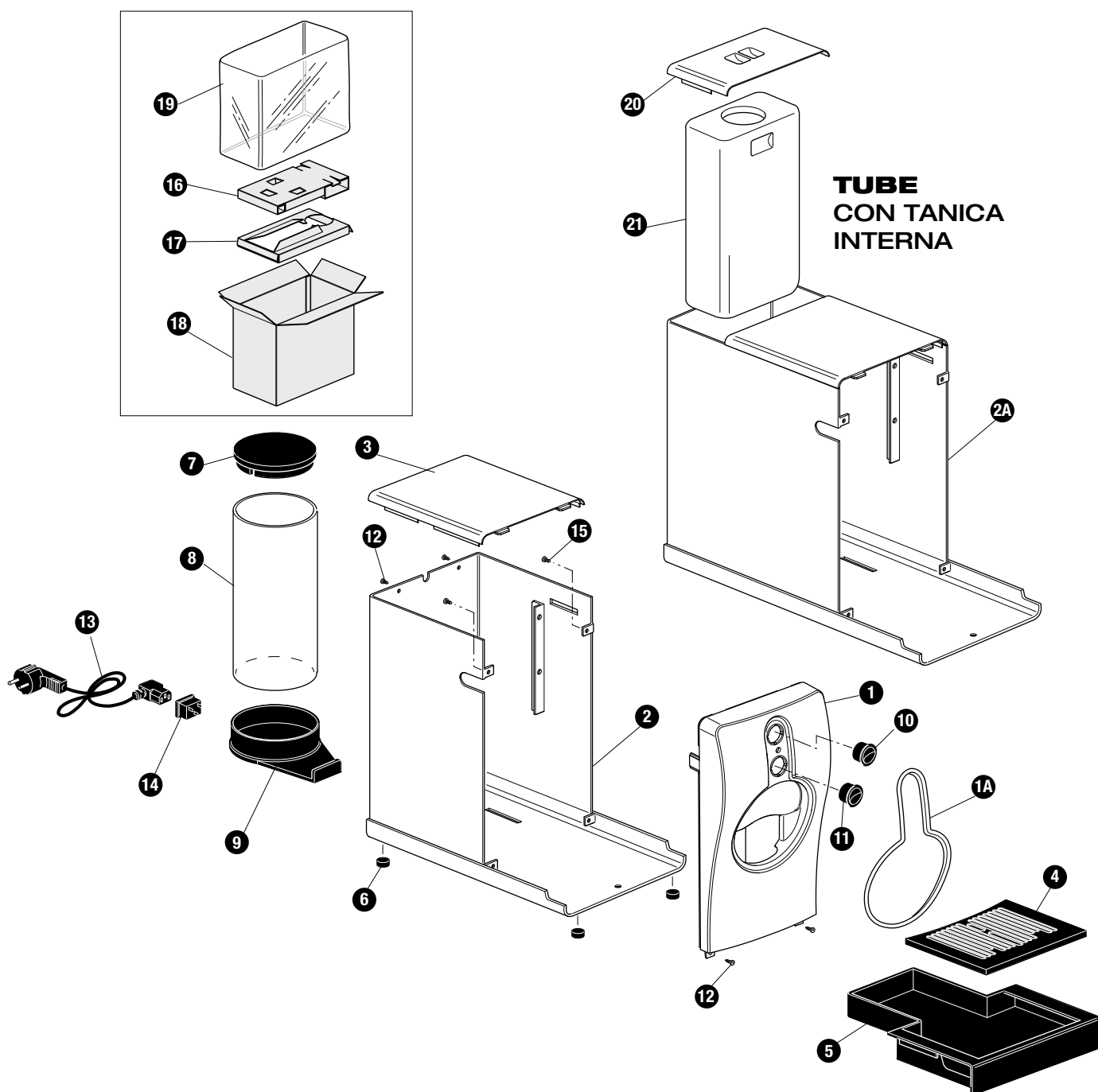
MACCHINA A CIALDA PER CAFFÉ
1 GRUPPO



TUBE

Qi  **Qualità Italia srl**

1 GRUPPO - Mod. TUBE / TELAIO

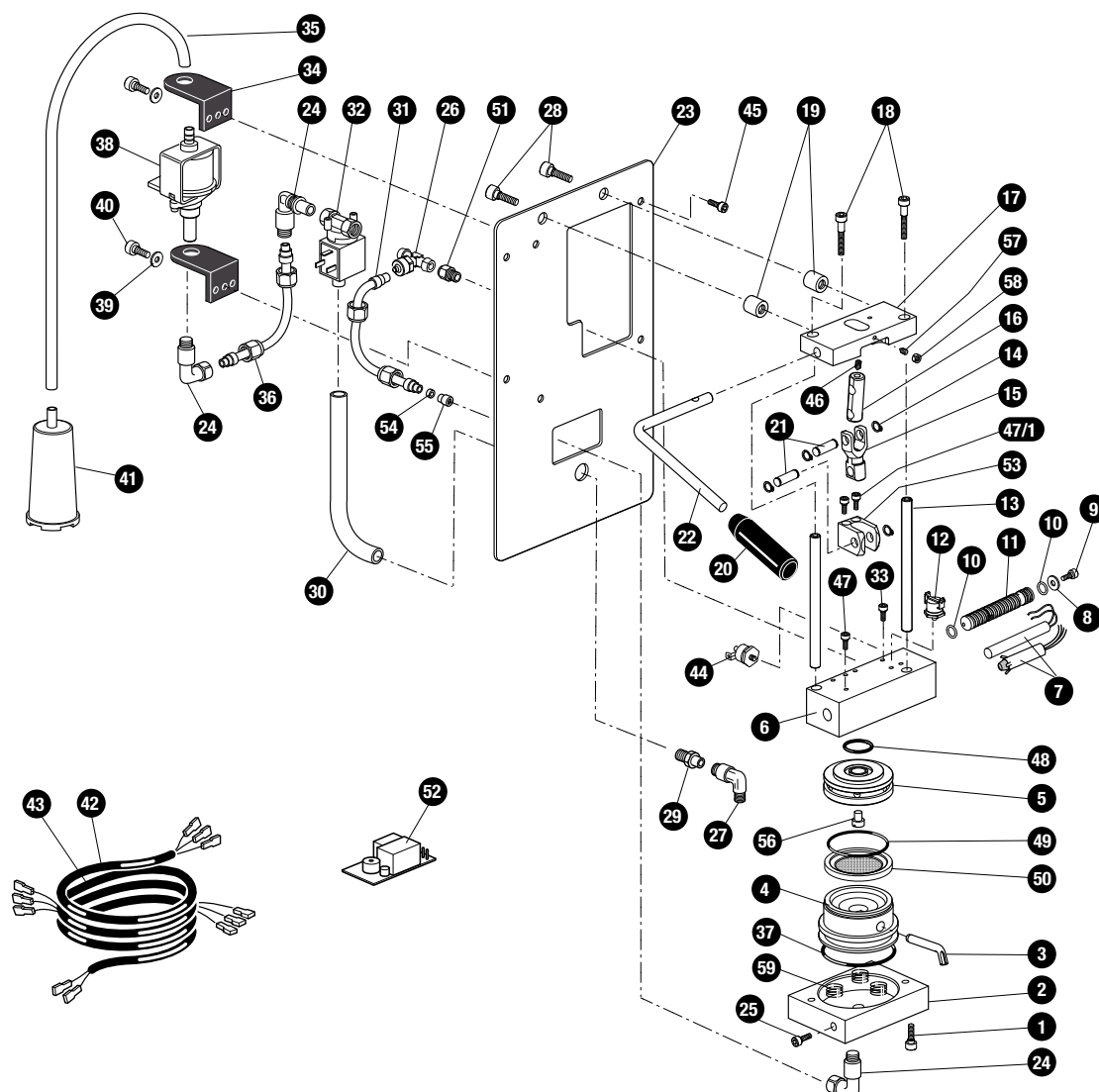


Pos.	Codice	Descrizione
1	TU003N	Pannello frontale in plastica nero
1	TU003B	Pannello frontale in plastica bianco
1	TU003R	Pannello frontale in plastica rosso
1	TU003G	Pannello frontale in plastica giallo
1	TU003A	Pannello frontale in plastica arancione
1	TU003V	Pannello frontale in plastica verde
1	TU003BL	Pannello frontale in plastica blu
1A	TU086B	Cornicetta plastica bianca
1A	TU086N	Cornicetta plastica nera
1A	TU086R	Cornicetta plastica rossa
1A	TU086G	Cornicetta plastica gialla
1A	TU086A	Cornicetta plastica arancione
1A	TU086V	Cornicetta plastica verde

Pos.	Codice	Descrizione
1A	TU086BL	Cornicetta plastica blu
1A	TU086TRI	Cornicetta plastica tricolore
2	TU004B	Carrozzeria bianca
2	TU004N	Carrozzeria nera
2A	TU004N/1	Carrozzeria nera versione lunga
3	TU001B	Pannello chiusura superiore bianco
3	TU001N	Pannello chiusura superiore nero
4	TU002N	Griglia vaschetta nera
5	TU005N	Vaschetta nera
6	TU009	Piedino
7	TU006	Coperchio nero serbatoio
8	TU011	Serbatoio neutro
9	TU010	Base nera serbatoio

Pos.	Codice	Descrizione
10	TU073	Interruttore bipolare
11	TU074	Interruttore
12	TU059	Vite Ø 2,9 x 9,5
13	TU070	Cavo di alimentazione con spina Schuko
14	TU071	Connettore fiss. scatto 10A 250V
15	TU058	Vite Ø 3,5 x 9,5 TC
16	TU040	Protezione interna superiore in cartone
17	TU039	Protezione interna inferiore in cartone
18	TU042	Cartone
19	TU041	Sacco nylon
20	TU186	Coperchio mobile plastica nero per telaio lungo
21	TU187	Serbatoio acqua 132x65x245 s/collo foro 50 mm

1 GRUPPO - Mod. TUBE / SEZIONE GRUPPO



Pos.	Codice	Descrizione
1	TU064	Vite M5 x 30
2	TU028	Porta compensatore
3	TU013	Beccuccio cromato
4	TU030	Compensatore
5	TU031	Portacialda superiore alluminio (ribassato) Ø 44 ESE
5	TU084	Portacialda superiore alluminio MAGGIORATO Ø 44 ESE
5	TU093	Portacialda superiore alluminio (ribassato) Ø 38
5	TU094	Portacialda superiore alluminio MAGGIORATO Ø 38
6	TU032	Scambiatore
7	TU085	Assieme resistenza W400 segnalatore
8	TU052	Rondella Ø 6 x 12
9	TU066	Vite M5 x 10
10	TU026	O-ring
11	TU033	Siluro alluminio
12	TU079	Termostato 98° R.A. flangia esagonale M4
12	TU079/1	Termostato 95° R.A. flangia esagonale M4
13	TU015	Colonna filettata inox
14	TU057	Seeger
15	TU018	Forcella inferiore

Pos.	Codice	Descrizione
16	TU019	Forcella superiore
17	TU029	Piastra superiore alluminio
18	TU062	Vite M5 x 25
19	TU014	Distanziale
20	TU022	Impugnatura
21	TU034	Spina 25 x 8 inox
22	TU023	Leva chiusura
23	TU008	Piastra attacco gruppo
24	TU050	Raccordo
25	TU068	Vite M4 x 8
26	TU051	Raccordo a T 1/8
27	TU049	Raccordo
28	TU063	Vite M6 x 25 TCE
29	TU048	Raccordo
30	TU037	Tubo al silicone 8 x 12
31	TU038	Tubo collegamento compensatore
32	TU072/1	Elettrovalvola 3/2 vie n.C 1/8" gas
33	TU068	Vite
34	TU012	Antivibrante
35	TU035	Tubo al silicone 4 x 7
36	TU038	Tubo pompa / elettrovalvola
37	TU021	Guarnizione collare
38	TU075	Pompa EP 4 FM
39	TU055	Rondella grembialina
40	TU066	Vite M5 x 10

Pos.	Codice	Descrizione
41	TU007	Addolcitore acqua
42	TU069	Cablaggio
43	TU069/1	Cablaggio per deonto
44	TU078	Termostato 145° R.M. Flangia
45	TU067/1	Vite M4 x 12
46	TU060	Grano
47	TU068	Vite M4 x 8
47/1	TU065	Vite M4 x 20
48	TU025	O-ring
49	TU027	O-ring 147 in vyton Ø 42,86x3,53 FKM nero 70
49	TU027/1	O-ring 147 Ø 42,86x3,53 silicone (rosso)
50	TU016	Doccia senza graffe Ø 44 ese
50	TU016/1	Doccia senza graffe Ø 38
51	TU046	Nipples
52	TU083	Deonto
53	TU017	Fermo forcella
54	TU043	Anima
55	TU047	Ogiva
56	TU020	Gigleur portacialda alluminio Ø 44 ESE
56	TU092	Gigleur portacialda alluminio Ø 38
57	TU061	Grano
58	TU044	Dado
59	TU024	Molla inox

Qi Qualità Italia srl

QUALITÀ ITALIA SRL

Via Prati, 3/D

40069 Zola Predosa (BO) Italy

Tel. +39 051 6122156 - Fax +39 051 756640

E-mail: info@qualita-italia.it

www.qualita-italia.it

Cap. Soc. € 15.000 REA 510672 C.F. 03329751204 P.IVA 03329751204